

e.sybox mini³

ELEKTRONICKÝ SYSTÉM K POSÍLENÍ TLAKU VODY



E.SYBOX MINI³

ELEKTRONICKÝ SYSTÉM K POSÍLENÍ TLAKU VODY



TECHNICKÁ DATA

Provozní rozsah:

průtokové množství až do 80 l/min; výtlačná výška až do 55 m

Požadavky na kvalitu kapaliny: čistá, bez pevných či abrazivních částic, nikoli vazká, neagresivní, nekrystalující, chemicky neutrální, vlastnostmi blízká vodě

Teplotní rozsah kapaliny: od 0° C do +35° C pro domácí použití
: od 0° C do +40° C pro ostatní použití

Maximální sací hloubka: 8 metrů

Maximální teplota okolí: +50° C

Maximální pracovní tlak: 7,5 bar (750 kPa)

Stupeň krytí motoru: IPX4

Třída izolace: F

Instalace: Horizontální nebo vertikální

POUŽITÍ

E.SYBOX MINI³ je kompaktní automatický posilovací systém, vhodný pro zásobování vodou rodinného domu. E.SYBOX MINI³ zaručuje pohodlí konstantního výstupního tlaku a úspory energie v systému pomocí technologie frekvenčního měniče. Zařízení je vhodné pro použití s pitnou vodou v domácích a zavlažovacích systémech. E.SYBOX MINI³ nevyžaduje žádné další komponenty pro jeho instalaci.

KONSTRUKČNÍ VLASTNOSTI

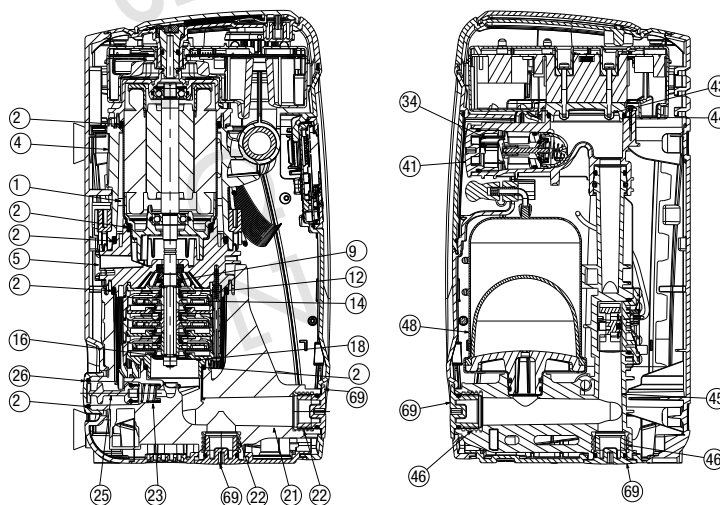
Jedná se o samonasávací odstředivé čerpadlo s třemi oběžnými koly, řízené frekvenčním měničem, senzory tlaku a průtoku, s vestavěnou tlakovou nádobou 1 litra a zpětným ventilem. Elektronika řídí rychlost otáčení čerpadla a udržuje konstantní tlak vody v systému při měnícím se průtoku. Univerzální připojení sání a výtlačku umožňuje horizontální i vertikální instalaci zařízení. Díky malým rozměrům lze zařízení instalovat do malých prostor. E.SYWALL nástěnný držák umožňuje montáž zařízení na stěnu, což ušetří ještě více místa.

E.SYBOX MINI³ dokáže nasát vodu až z 8 metrů. Vodou chlazený vysokofrekvenční motor, antivibrační podložky a elektronika zajišťují velice tichý provoz a kompaktnost tohoto výrobku.

Zařízení je vybaveno všemi bezpečnostními ochranami, především ochranou proti chodu nasucho a zamrznutí. Všechny parametry a provozní stav lze sledovat a nastavit na LCD displeji s vysokým rozlišením.

MATERIÁLY

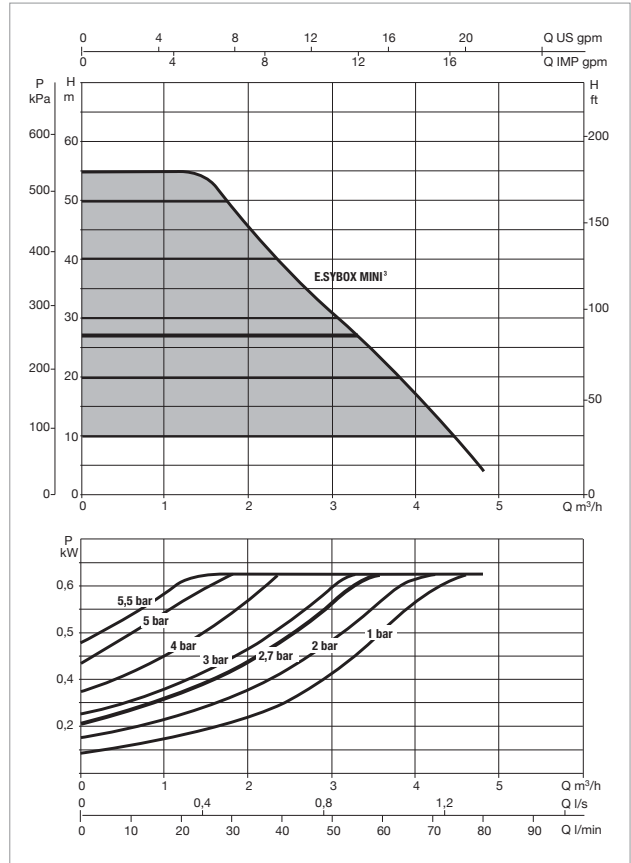
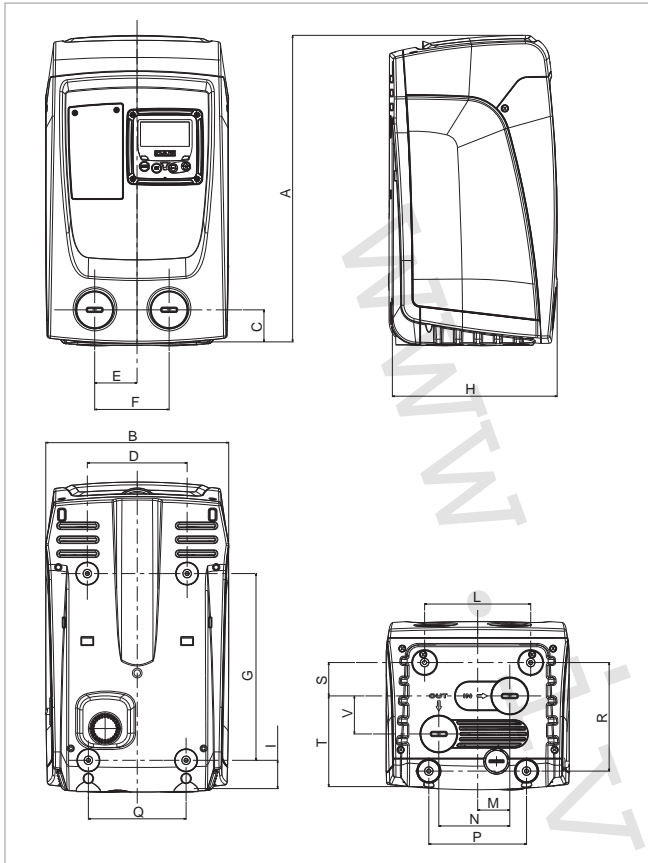
Č.	ČÁSTI	MATERIÁLY
1	PLÁŠŤ MOTORU	NEREZ OCEL AISI 304
2	O-KROUŽEK	NBR
4	TĚLESO MOTORU	PP OMO 30% GF
5	DISK MECH. UCPÁVKY	PA 6.6 30% GF
9	MECHANICKÁ UCPÁVKA	UHLÍK IMPREG. PRYSKYŘÍČÍ / KARBID KŘEMÍKU / NBR
12	DIFUZOR	NORYL
14	OBEŽNÉ KOLO	NORYL
21	SACÍ TĚLESO	PP OMO 30% GF
22	VSTUP 1"	MOSAZ
23	PRUŽINA EJEKTORU	NEREZ OCEL AISI 303
25	UZÁVĚRKA EJEKTORU	POM
26	1" ZÁSLEPKA	PP OMO 30% GF
34	ZPĚTNÁ Klapka	TECHNOPOLYMER/PRYŽ/OCEL
41	1" 1/4 ZÁSLEPKA	PA 6.6 30% GF
43	CHLADÍČÍ MEZIKUS	MOSAZ
45	VÝTLAČNÉ TĚLESO	PP OMO 30% GF
46	VSTUP 1"	MOSAZ
48	TLAKOVÁ NÁDOBA 1L	TECHNOPOLYMER/PRYŽ
51	KOLO PRŮTOKOMĚRU	POM
56	TĚLESO TLAK. ČIDLA	TECHNOPOLYMER
69	1" ZÁSLEPKA	PA 6.6 30% GF



E.SYBOX MINI³ - ELEKTRONICKÝ SYSTÉM K POSÍLENÍ TLAKU VODY

Teplotní rozsah kapaliny: od 0°C do +35°C pro domácí použití a od 0°C do +40°C pro ostatní použití

Maximální teplota okolí: +50°C



Výkonové křivky vycházejí z hodnot kinematické viskozity = 1 mm²/s při hustotě 1000 kg/m³. Tolerance křivky je v souladu s ISO 9906.

TYP	Q=m ³ /h	0	0,6	1,2	1,8	2,4	3	3,6	4,2	4,8
	Q=l/min	0	10	20	30	40	50	60	70	80
E.SYBOX MINI ³	H (m)	55,0	55,0	55,0	49,0	39,0	31,0	23,0	14,0	4,0

TYP	POČET OBĚŽNÝCH KOL	NAPĚTÍ 50/60 Hz	ELEKTRICKÁ DATA		I _n A
			P1 MAX		
			kW	HP	
E.SYBOX MINI ³	3	220-240 V~	0,85	1,1	7

TYP	A	B	C	D	E	F	G	H	I	L	M	N	P	Q	R	S	T	V	DNA	DNM	ROZMĚR BALENÍ			HMOT. Kg
																					L/A	L/B	H	
E.SYBOX MINI ³	439	263	46	143	60,7	106,7	279,5	236	40,5	152	46	101,7	140	140	155,5	47,8	133	54,5	1"	1"	300	500	320	14,6